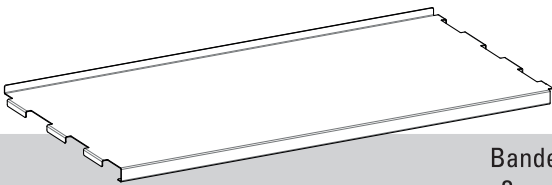
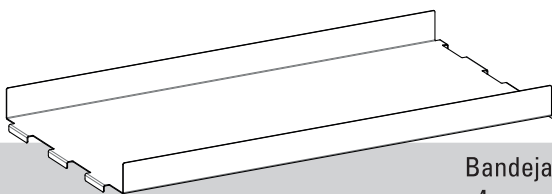


- Lea detenidamente este manual y siga las instrucciones paso a paso.
- Abra la bolsa de herrajes y compruebe que el contenido de las piezas es correcto.
- Separe los herrajes para facilitar su identificación durante el armado.

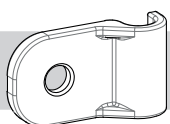
Componentes



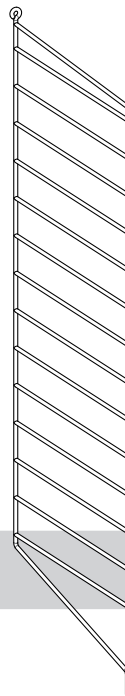
Bandeja 30cm
x3



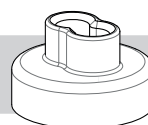
Bandeja 30cm U
x4



Seguro Soporte
x4



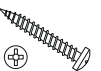
Soporte Piso
x4



Base Soporte Piso
x4

Incluye fijaciones:

#8x1"



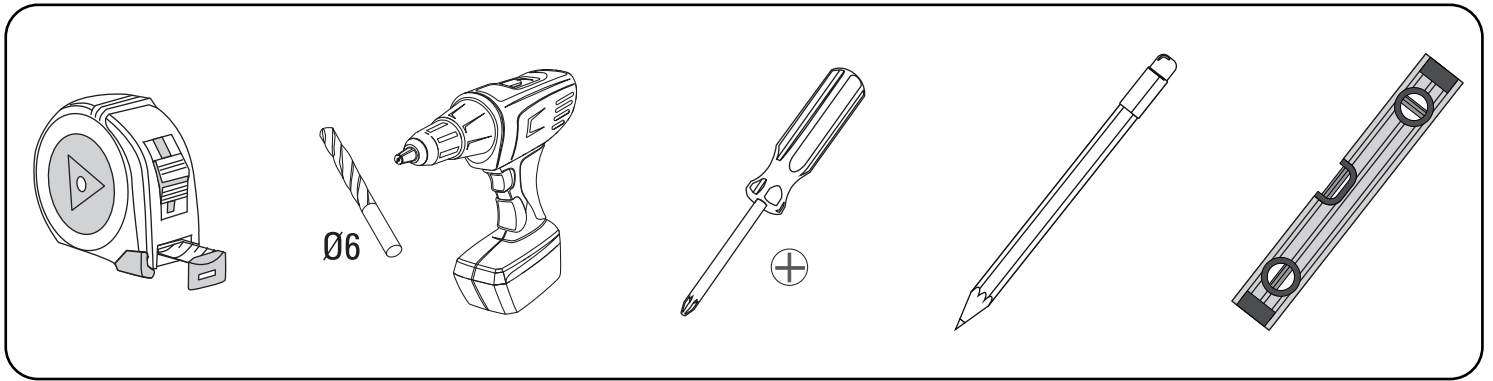
Muro sólido



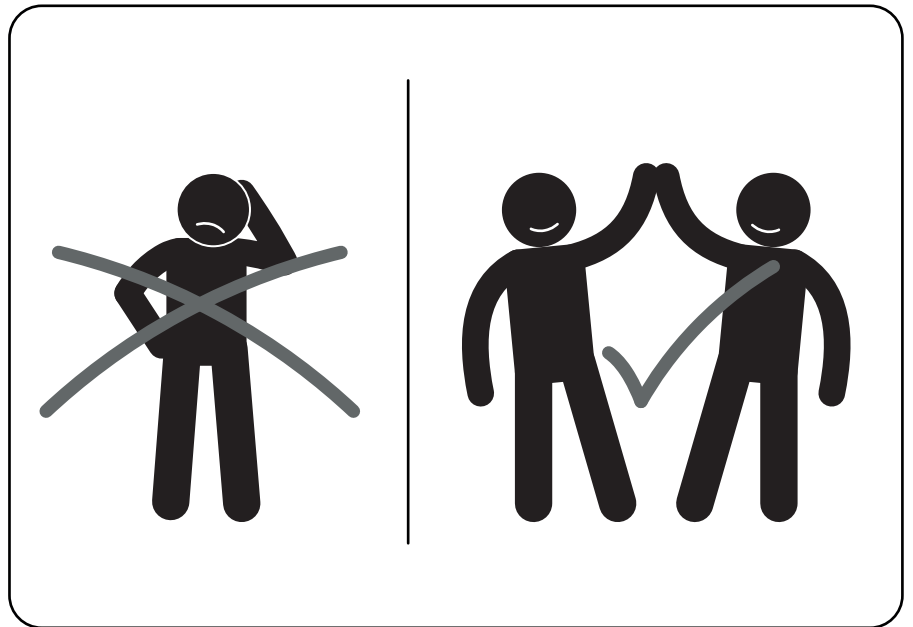
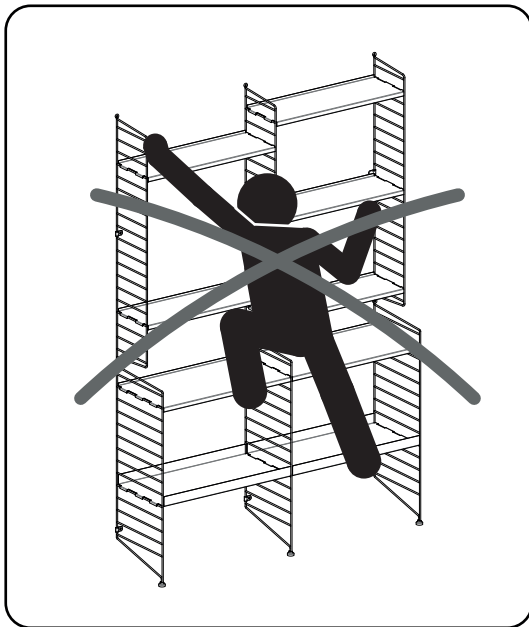
Muro ligero



! Herramientas necesarias.

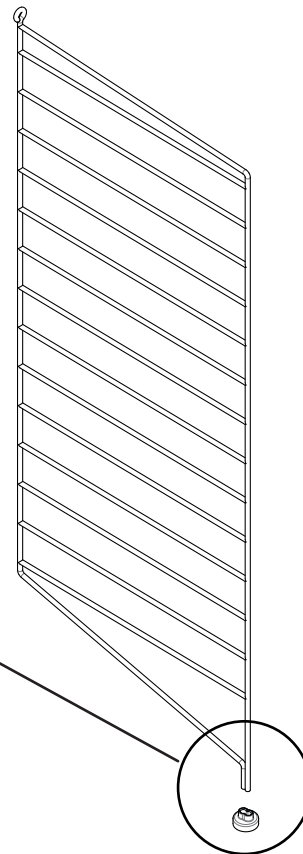
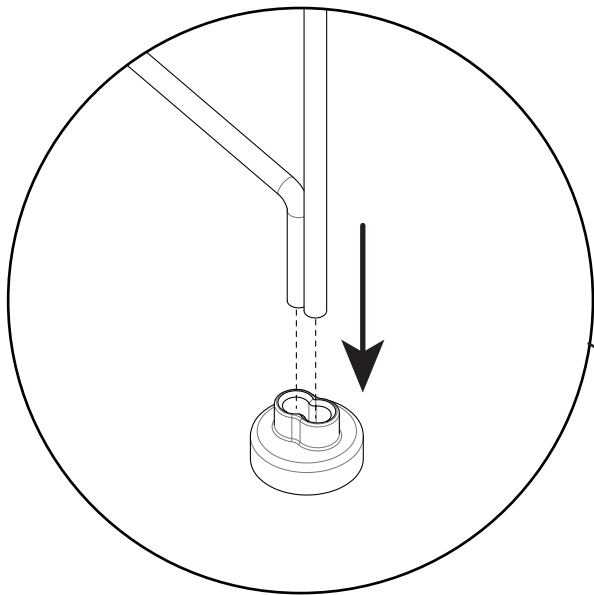


! ATENCIÓN.



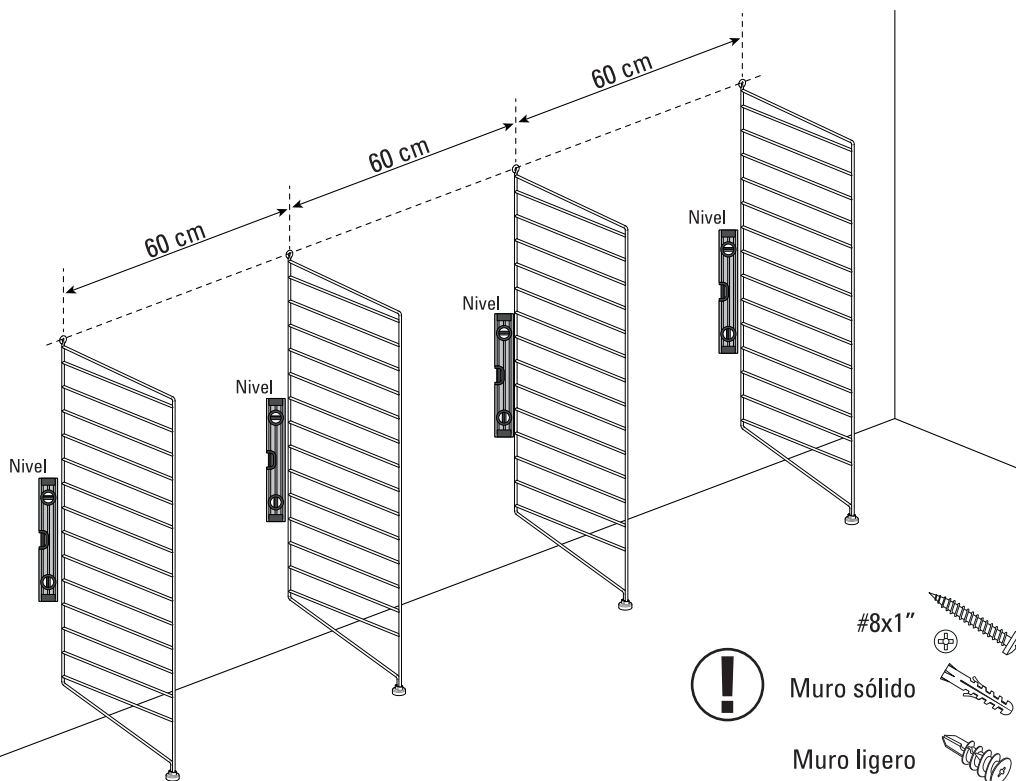
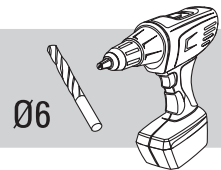
1

Ensamblar Base Soporte Piso en cada Soporte Piso.



2

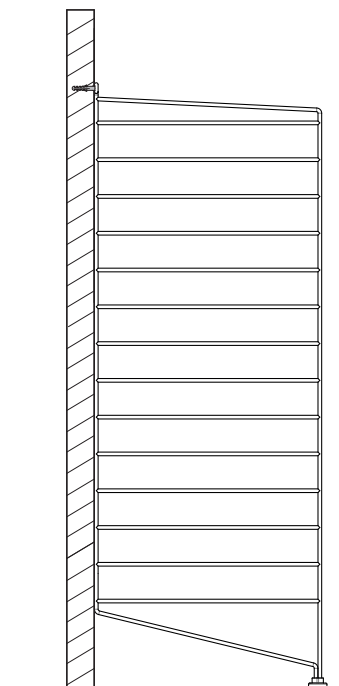
Nivelar verticalmente el Soporte Piso. Corroborar que el soporte esté totalmente apoyado en la pared y suelo. Marcar para perforar pared, cada perforación a 60cm de distancia.



#8x1"

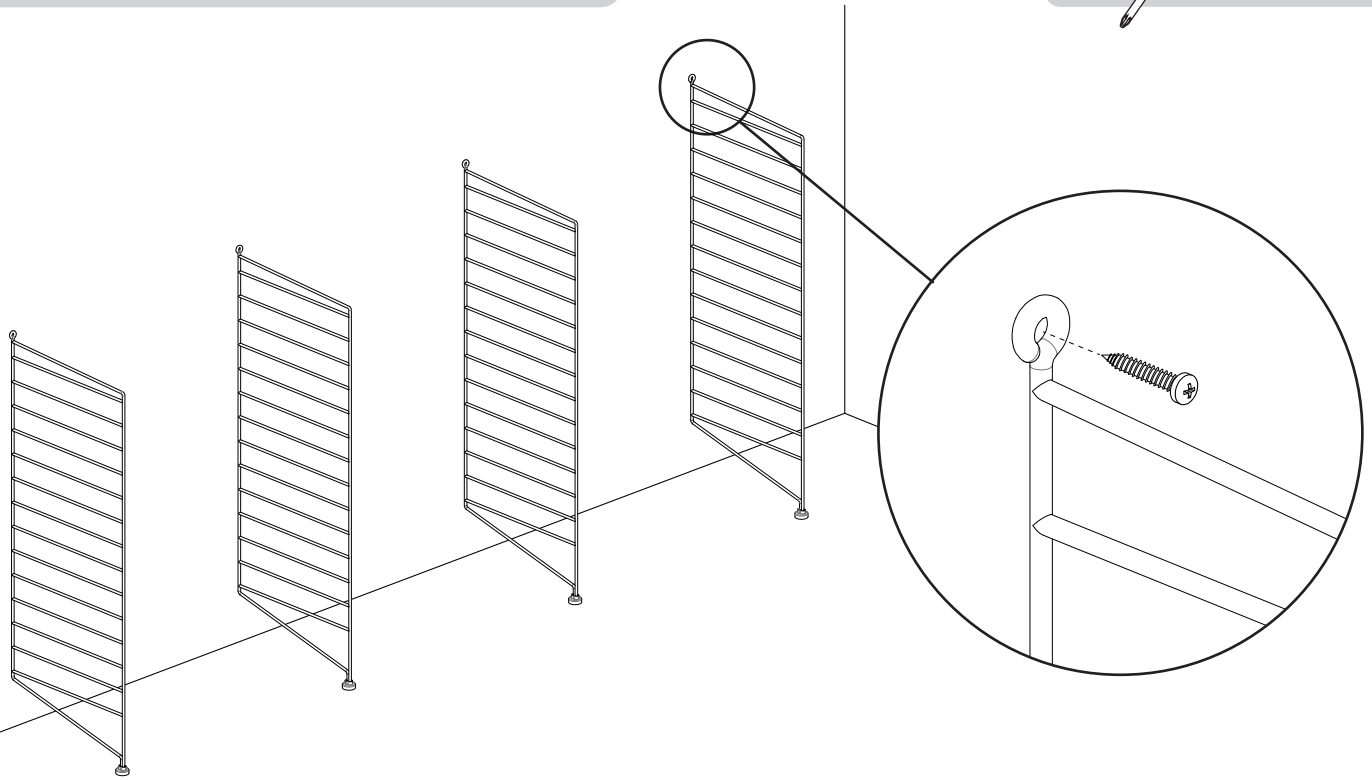
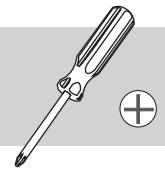
Muro sólido

Muro ligero



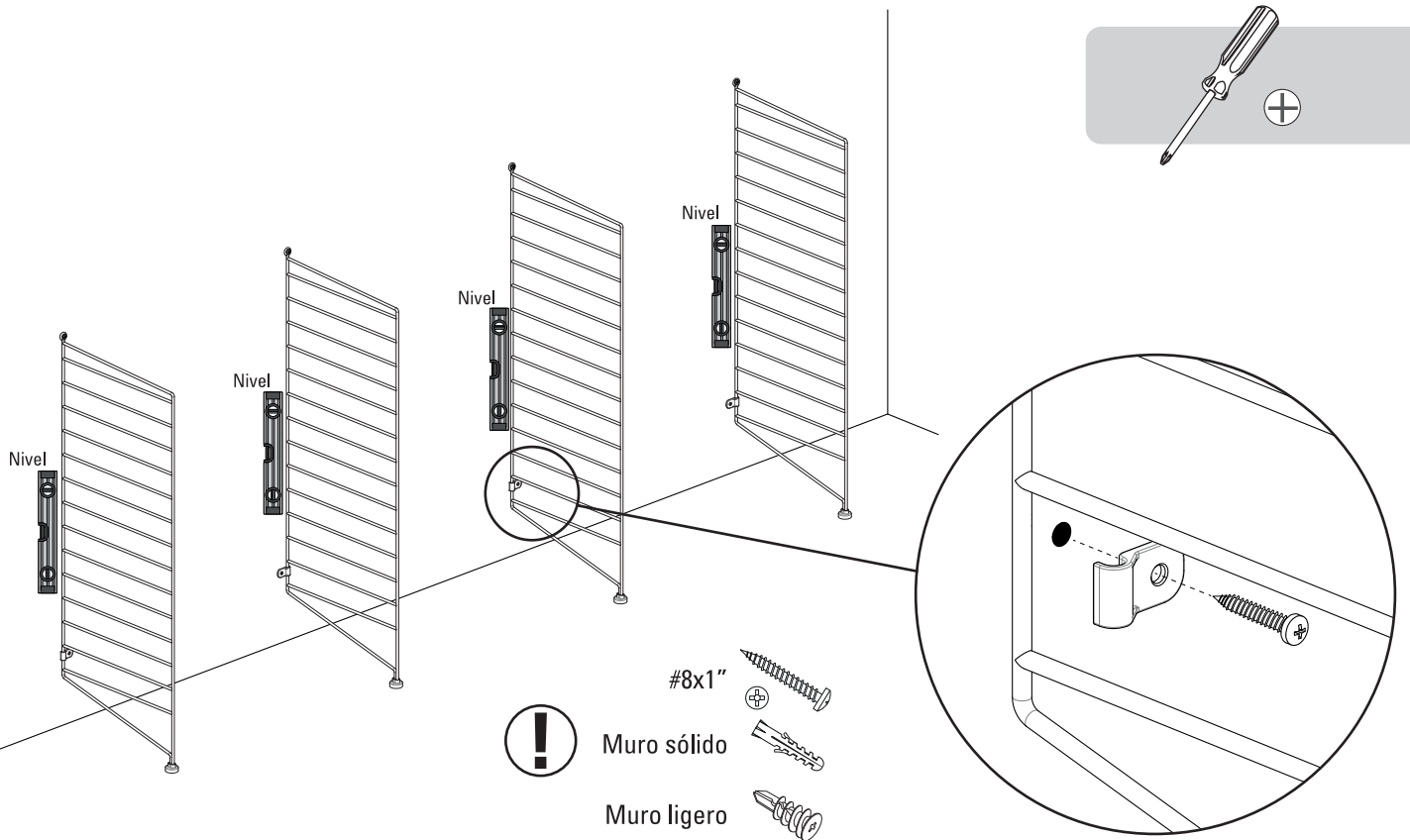
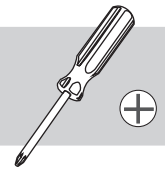
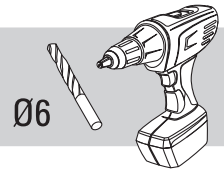
3

Fijar cada soporte desde su argolla superior en las perforaciones realizadas usando tarugos y tornillos.



4

Nivelar verticalmente el Soporte Piso. Colocar Seguros en parte inferior de cada Soporte Piso. Marcar para luego perforar y fijar con tarugos y tornillos.



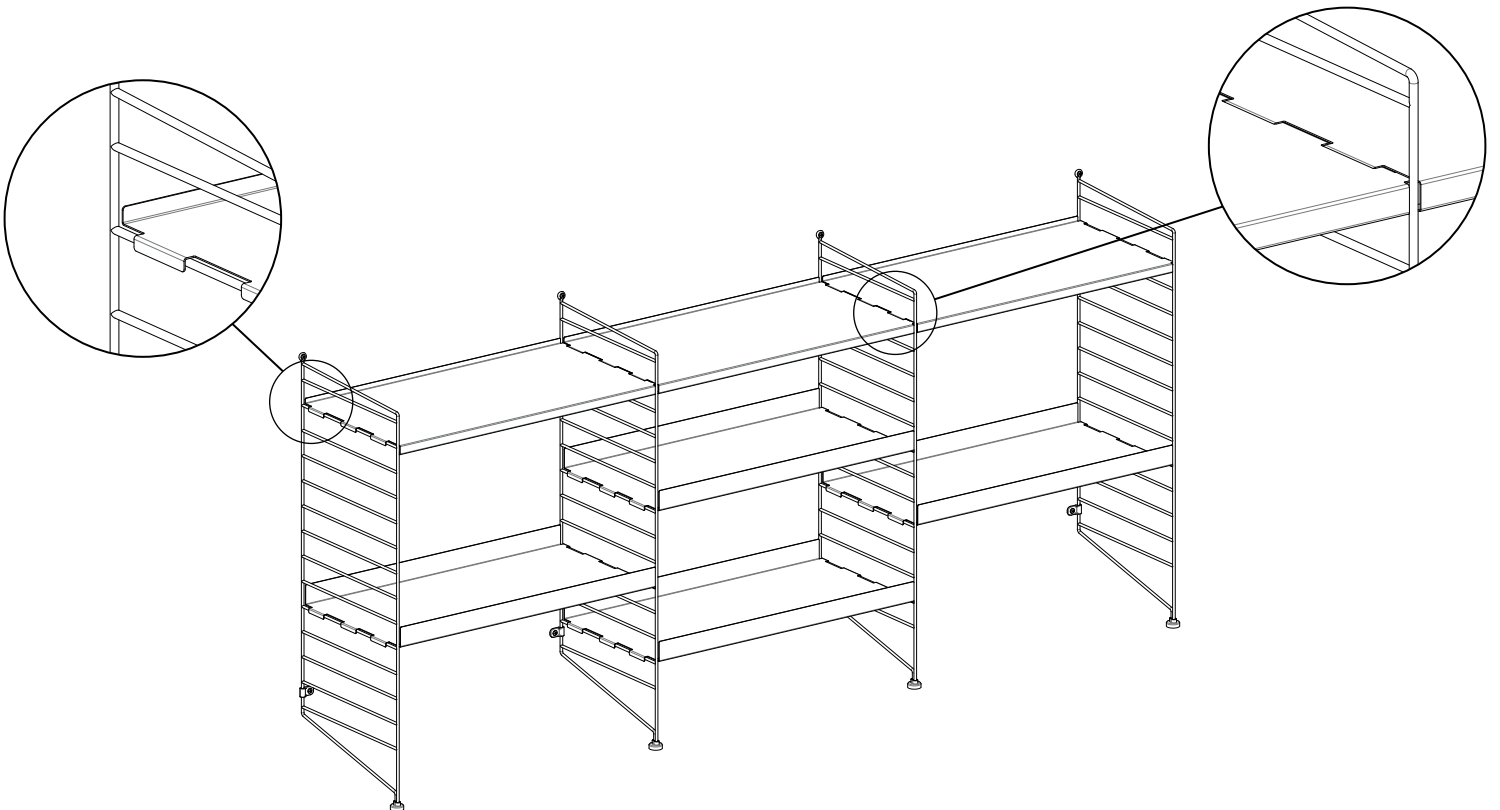
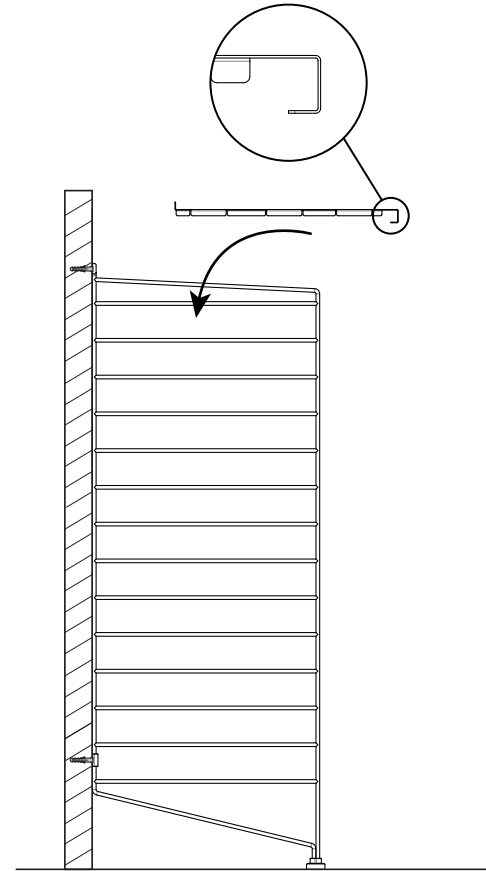
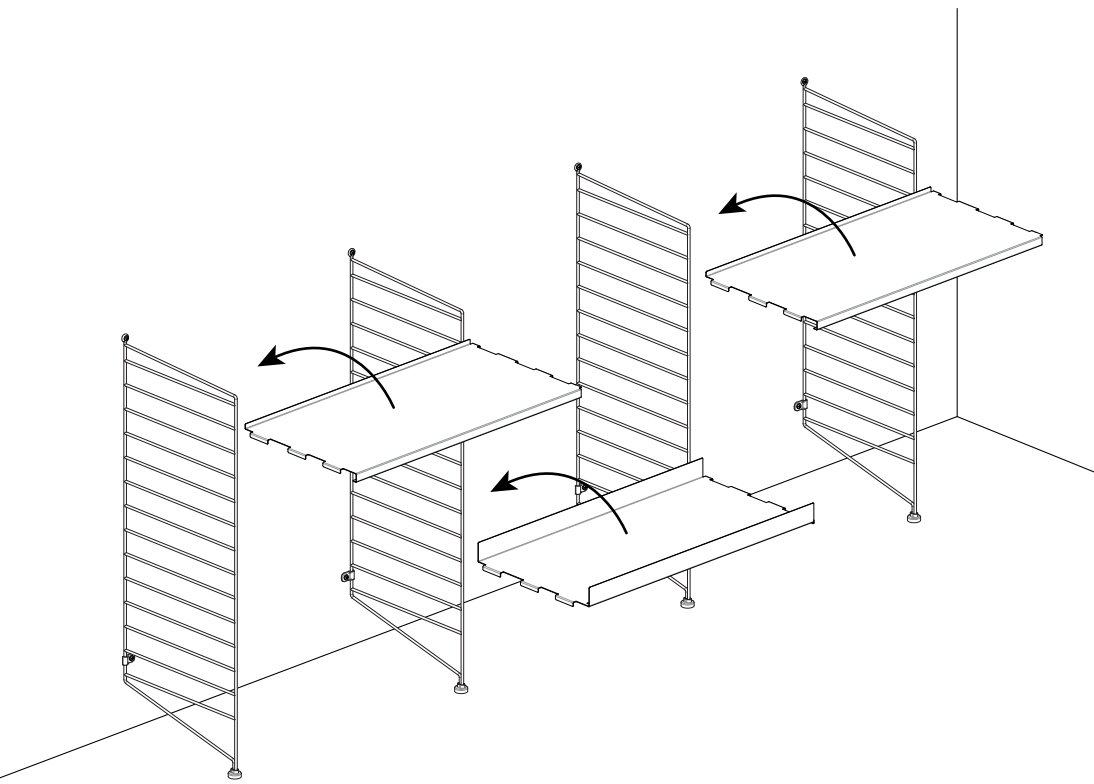
#8x1"

Muro sólido

Muro ligero

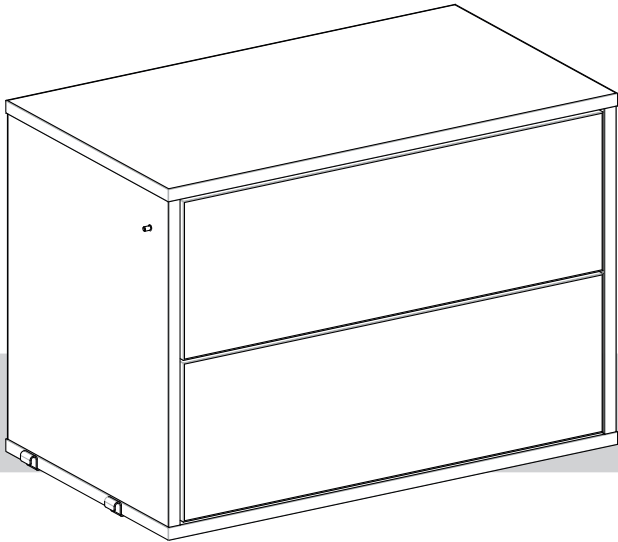
5

Montar bandejas.
Verificar correcta dirección de bandejas al montarlas





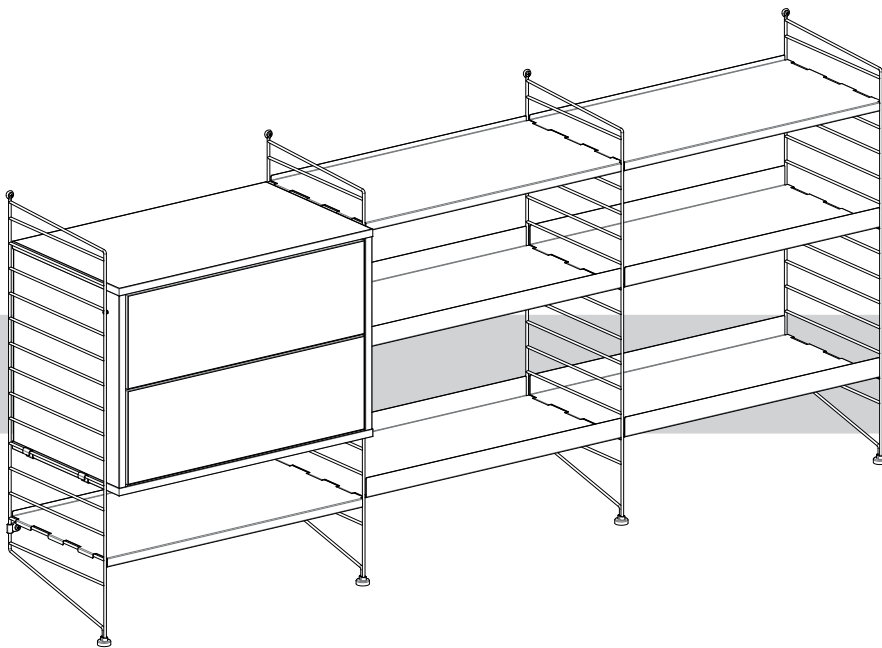
COMPLEMENTOS



Para armado de la Cajonera consultar
Instrutivo de Armado del mueble, en
el siguiente código QR



**Instrucciones de armado y montaje
Mueble Cajonera 2C**



**Mueble Vintage Más Trio Simple
+ Cajonera**

V061223

OP

www.ducasseindustrial.com

DUCASSE
INDUSTRIAL